

**EU DECLARATION OF CONFORMITY**  
**DECLARACIÓN UE DE CONFORMIDAD**

Certificado Nº SGI 3198065/11

Certificado Nº SGI 3198065/12

The company / *La Empresa:***BASOR ELECTRIC, S.A.**Address / *Dirección:*

Av. Alcodar, 45-47, 46700. Gandía (VLC), Spain.

Declares that the product:

*Declara que el producto:***BASORTRAV FE / F2E**

Installed in accordance to the installation standards, manufacturer's instructions and professional rules, duly maintained and used for the applications as intended.

*Instalado de acuerdo con las normas de instalación, instrucciones del fabricante y conforme a las reglas profesionales, debidamente mantenido y utilizado en las aplicaciones para las que está previsto.*

Complies with the essential requirements of the Council Directives:

*Cumple con los requisitos esenciales de las Directivas del Consejo:***2014/35/UE (Low Voltage Directive) / (Directiva de Baja Tensión)**

Incorporated in the Spanish Legislation in: R.D. 187/2016.

*Incorporado en la Legislación Española en: R.D. 187/2016.*

And it is suitable and safe for the intended use and it is in conformity with the following standard:

*Es adecuado y seguro para el uso a que está destinado y es conforme con la siguiente norma:***UNE EN 61537**

Additional information:

*Información adicional:*

This product is intended to be installed and maintained by skilled persons, it may be used by ordinary persons only as a replacement part, to substitute for an identical device.

*Este producto está previsto para ser instalado y mantenido por un profesional, puede ser usado por una persona no formada para reemplazamiento de uno idéntico.*

Place and date:

*Lugar y fecha:*

Gandía May 2016

*Gandía Mayo 2016*Technical department / *Departamento Técnico*

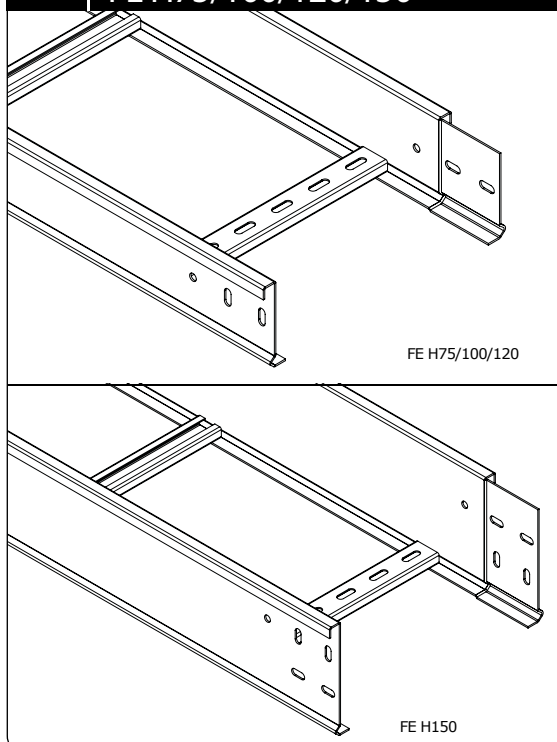


Certificado Nº SGI 3198065/11



Certificado Nº SGI 3198065/12

## FE H75/100/120/150



## Modelos (BxH):

100x75; 150x75; 200x75; 300x75; 400x75; 500x75; 600x75; 100x100; 150x100;  
 200x100; 300x100; 400x100; 500x100; 600x100; 800x100 150x120; 200x120; 300x120;  
 400x120; 500x120; 600x120; 150x150; 200x150; 300x150; 400x150; 500x150; 600x150.

Consulte con nuestro departamento comercial para modelos especiales.

Nota: Todos los modelos con 9 ó 12 travesaños.

Acabados: GC

Características de la bandeja:

- Metálico
- No propagador de la llama
- Sistema con continuidad eléctrica
- Componente conductor eléctrico
- Temperatura mínima de -50 °C
- Temperatura máxima de 150 °C
- Con recubrimiento metálico, resistencia a la corrosión:

Recubrimiento GC: clase 6

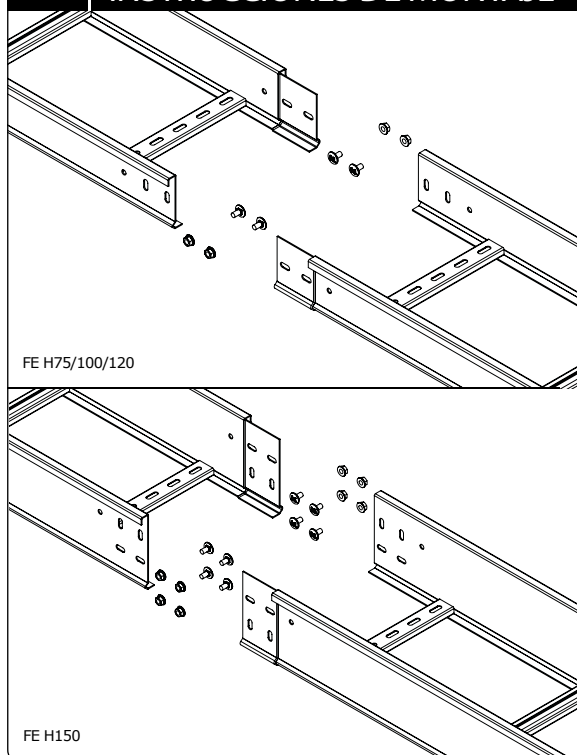
- Resistencia al impacto: 20J

Clasificación según el área libre de la base:

Base Modelos	Clasificación
100	X
150	X
200	Y
300	Y
400	Y
500	Y
600	Y

Clasificación X para modelos 200 y 300 con dtrav=250mm

## INSTRUCCIONES DE MONTAJE



- Para montar el sistema enchufable se necesitan 4 conjuntos tornillo B2 (8 conjuntos para H150).
- La instalación de bandejas para una canalización eléctrica NO debe efectuarse por debajo de otro tipo de canalizaciones, como las de agua, vapor, gas.
- Para facilitar una correcta ventilación, se recomienda instalar las bandejas con una distancia mínima entre ellas de 250 mm.
- Se deben separar 20 mm de la pared las bandejas que se coloquen sobre soportes, para permitir una ventilación óptima de los cables.

## Accesorios:

La familia dispone de una amplia gama de accesorios: Tapa TFE/TFEL, pinzas tapa PTFE/PT2AFE/PTFE-E60/PVTFE-E60/PT2AFE-E60/PVT2AFE-E60, separador PS, curva plana CPF, curva cóncava CCFE, curva convexa CXFE, cruz CRFE, derivación TEFE, reducción REFE, brida BFE, unión JUFE, unión articulada JUFE-A y unión bisagra JUFE-B.

El radio mínimo de los accesorios es 300mm.

**CARGA DE TRABAJO ADMISIBLE**

